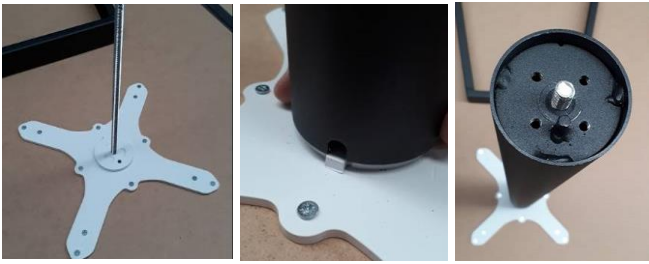


T Lucca - assembly instruction

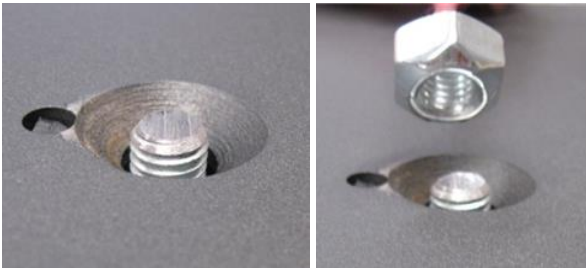
1 NL : Draai de draadstang max 5 mm diep in de opening met schroefdraad.

FR : Fixez la tige filetée dans l'ouverture filetée (profondeur 5 mm).



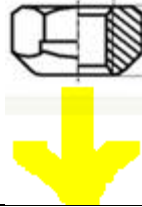
2 NL : Plaats de kolom over de draadstang.

FR : Posez la colonne.



3 NL : Plaats de vloerplaat op de kolom.

FR : Posez la base sur la colonne.



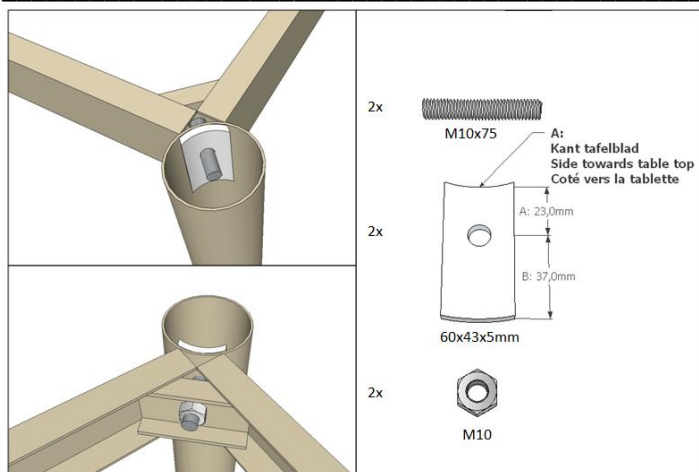
4 NL : Draai de zekeringsmoer vast met een sleutel nr.17.

FR : Serrez l'écrou très fort avec un clé n° 17.



5 NL : De moer mag niet uitsteken boven de vilten.

FR : L'écrou ne peut pas surmonter les feutres.



6 NL : de 2 poten diam.60mm aan de kader bevestigen volgens tekening hiernaast.

FR : fixez les 2 pieds diam.60mm, selon le dessin à côté.